

$$E.F. = E.S. + D.$$

$$L.F. = L.S + D.$$

1-2 فترة السماح الكلية (Total Float)

الفترة الزمنية التي يسمح بها للنشاط ان يتأخر دون ان يؤثر على الفترة الكلية للمشروع

$$\text{Total Float (T.F.)} = \text{L.F. (للمهمة)} - \text{E.F. (للمهمة)}$$

$$\text{OR} = \text{L.S} - \text{E.S.}$$

إذا كانت قيمة فترة السماح الكلية للمهمة الواحدة تساوي صفر فإن المهمة تسمى مهمة حرجة و هي تقع على المسار الحرج و اي تاخير او تغيير في مدة تنفيذها يؤثر على مدة المشروع ككل.

2-2 فترة السماح الحرة (Free Float)

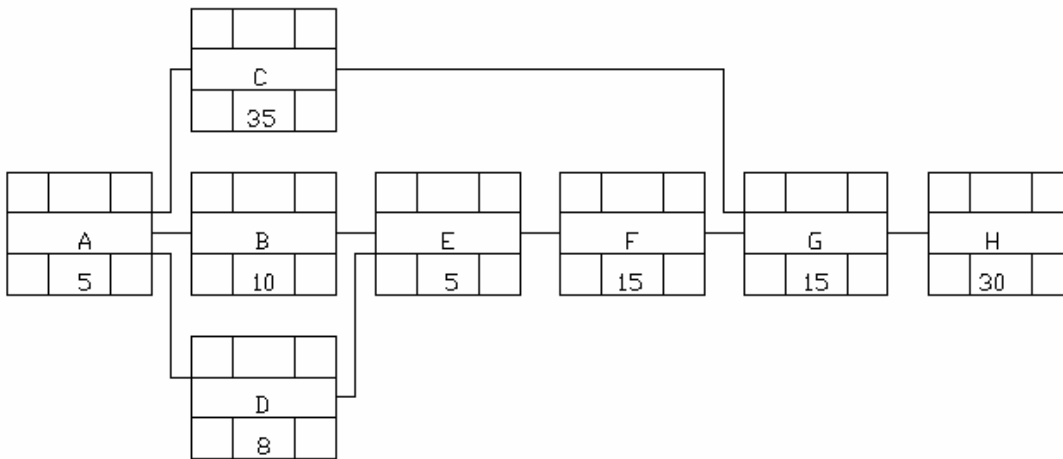
الفترة الزمنية التراكمية للأنشطة الغير حرجة للمشروع كله

$$\text{Free Float (F.F)} = \text{E.S (للمهمة اللاحقة)} - \text{E.F (للمهمة السابقة)}.$$

3-2 حل مخطط الشبكات

تمرين

المطلوب حل الشبكة التالية كما هي موضحة في الشكل 2-3 مع ايجاد المسار الحرج



الشكل 2-3 : شبكة تتابع المهام في المشروع